

6. INTERSECCION DE PLANOS.

El elemento común o intersección de dos planos es una recta que conoceremos cuando determinemos dos de sus puntos.

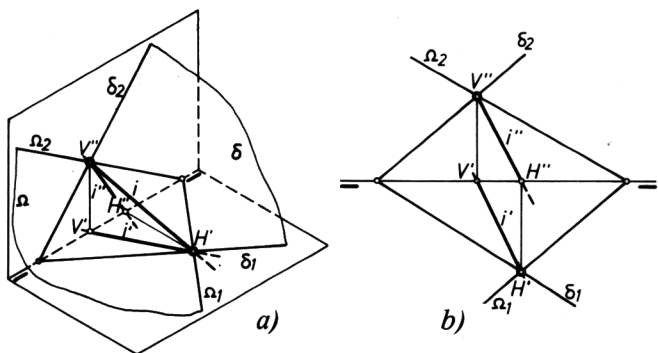


Fig. 38

En la Fig. 38-a tenemos los planos δ y Ω . Si cortamos a estos dos planos por el plano H, obtenemos como intersección en cada uno de ellos las trazas horizontales δ_1 y Ω_1 . Estas trazas se cortan en el punto H (H' - H''), que es de la intersección buscada. Igualmente, cortando a los planos dados por el plano V, obtenemos en cada uno de ellos las trazas verticales δ_2 y Ω_2 , las cuales se cortan en el punto V (V' - V''). La recta intersección es i (i' - i''), que une los puntos H y V. Resumiendo: *La recta intersección de dos planos es la que resulta de unir los puntos donde se cortan las trazas del mismo nombre de los dos planos.*

En el caso de que dos trazas sean paralelas, la intersección también será paralela a ellas. Así, en la Fig. 39-a y b tenemos dos planos cuyas trazas verticales son paralelas y la intersección i' - i'' resulta una recta frontal de plano, es decir, paralela al plano vertical. En este caso, la recta i' - i'' pasa por el punto H' - H'' y por el punto del infinito de las trazas verticales α_2 y β_2 .

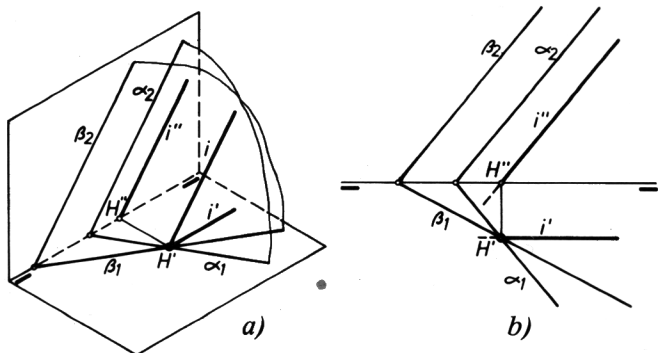


Fig. 39

Cuando las trazas del mismo nombre de los dos planos sean paralelas entre sí y paralelas a L.T., la recta intersección resulta también paralela a la L.T. y se puede calcular recurriendo a la proyección de perfil (Fig. 40). En este caso, las trazas α_3 y β_3 se cortan en i''' , la cual se proyecta sobre los planos H y V según i' e i'' .

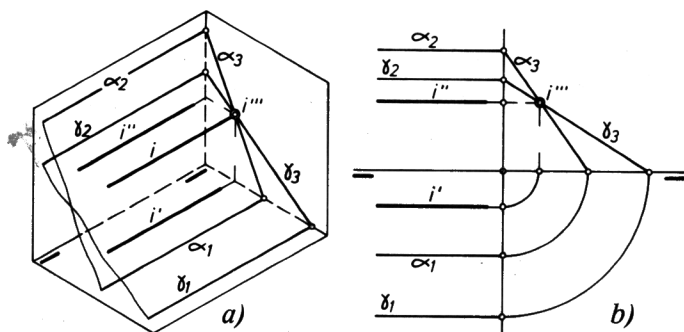


Fig. 40

Si las trazas del mismo nombre de los dos planos son paralelas entre sí y oblicuas a L.T., los planos no tienen recta de intersección, ya que son paralelos.

Cuando dos de las trazas del mismo nombre de dos planos, por ejemplo, α_2 y β_2 de la Fig. 41, se cortan fuera de los límites del dibujo, sólo podemos disponer del punto H' - H'' donde se cortan las trazas horizontales α_1 y β_1 de los dos planos.

El cálculo de otro punto que junto con el H' - H'' nos permita representar la recta i' - i'' , se efectúa con ayuda de un plano auxiliar ξ_1 , paralelo al P.V. Las intersecciones de este plano con cada uno de los dos planos α y β son las rectas a y b , respectivamente. El punto común de ambas, I' - I'' , que pertenece simultáneamente a los tres planos α , β y ξ , pertenecerá, por tanto, a la recta de intersección de los dos primeros. Los puntos H' - H'' e I' - I'' determinan la recta intersección i' - i'' (Fig. 41).

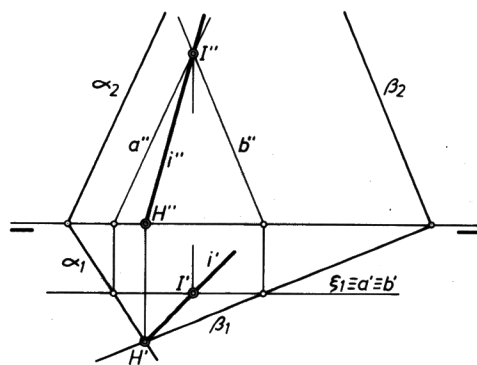


Fig. 41

Se opera de la misma forma cuando son las trazas horizontales de los planos las que se cortan fuera de los límites del dibujo.